

# 広帯域・高出力信号源 BWO

(Backward Wave Oscillator)

Frequency Range: 33 – 1110GHz in 14 bands

サブミリ波・テラヘルツ信号源

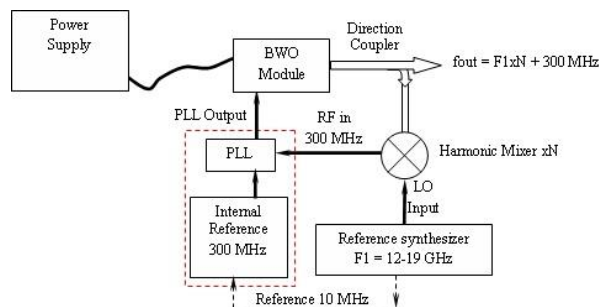
Model	SMW-24	SMW-30	SMW-32	SME-80	SMW-81	SMW-82	SMW-83
Frequency (GHz)	179-263	258-375	370-535	526-714	667-857	789-968	882-1111
Pout(mW)	20-50	10-20	4-10	4-6	2-5	1-3	1-2

Model	BWO-Q	BWP-U	BWO-V	BWO-E	BWO-W	BWO-F	BWO-D
Frequency (GHz)	33-50	40-60	50-75	60-90	75-110	90-140	110-170
Pout(mW)	>45mW	>85mW	>20mW	>20mW	>20mW	>30mW	>20mW

## 例) PLL D-Band BWO

出力周波数	110 to 170 GHz
出力電力	> 20mW at Fulband
ピーク出力	70mW
外部制御	GPIB
出力導波管	WR-06,UG-387/UM

外部PLL回路を用いることで、高出力広帯域シンセサイザとして使用できます。



ベガテクノロジー  
株式会社

Vega

お問い合わせ先:

〒182-0024

東京都調布市布田4-8-3

TEL 042-499-3075