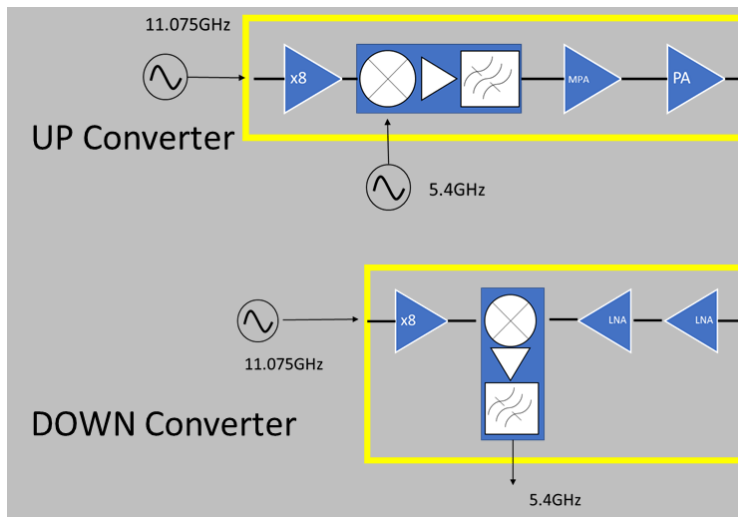


アップコンバータ (送信モジュール)	
出力周波数	92 - 96 GHz
出力レベル	> +21 dBm
LO周波数	10.8 - 11.325 GHz
LO 入力レベル	+13 dBm
入力周波数 (IF)	DC - 6 GHz
RFコネクタ	WR-10,UG-387/UM
LO/IFコネクタ	SMA/F
寸法	40 x 25 x 23 mm
重量	165 g
電源	+5V/1A

ダウンコンバータ (受信モジュール)	
入力周波数	92 - 96 GHz
LO入力周波数	10.8 - 11.325 GHz
LO 入力レベル	+13 dBm
出力周波数 (IF)	DC - 6 GHz
Conversion Gain	3 dB nom
雑音指数(Noise Figure)	< 5 dB
RFコネクタ	WR-10,UG-387/UM
LO/IFコネクタ	SMA/F
寸法	40 x 25 x 23 mm
重量	135 g
電源	+5V/0.1A

# 94GHz 超小型レーダーモジュール (94 GHz Rader Module)

ESA (欧州宇宙機関) では94GHzの高精度レーダーとして、本製品が採用されています。MMIC単位での提供も可能です。



本製品(TX&RX)に、アンテナを取り付けるだけで、ミリ波レーダーとして使用できます。

低価格&高精度



全長わずか4cm  
この1台にすべてが集約されています。

ベガテクノロジー  
株式会社

Vega

お問い合わせ先:

〒182-0024

東京都調布市布田4-8-3

TEL 042-499-3075